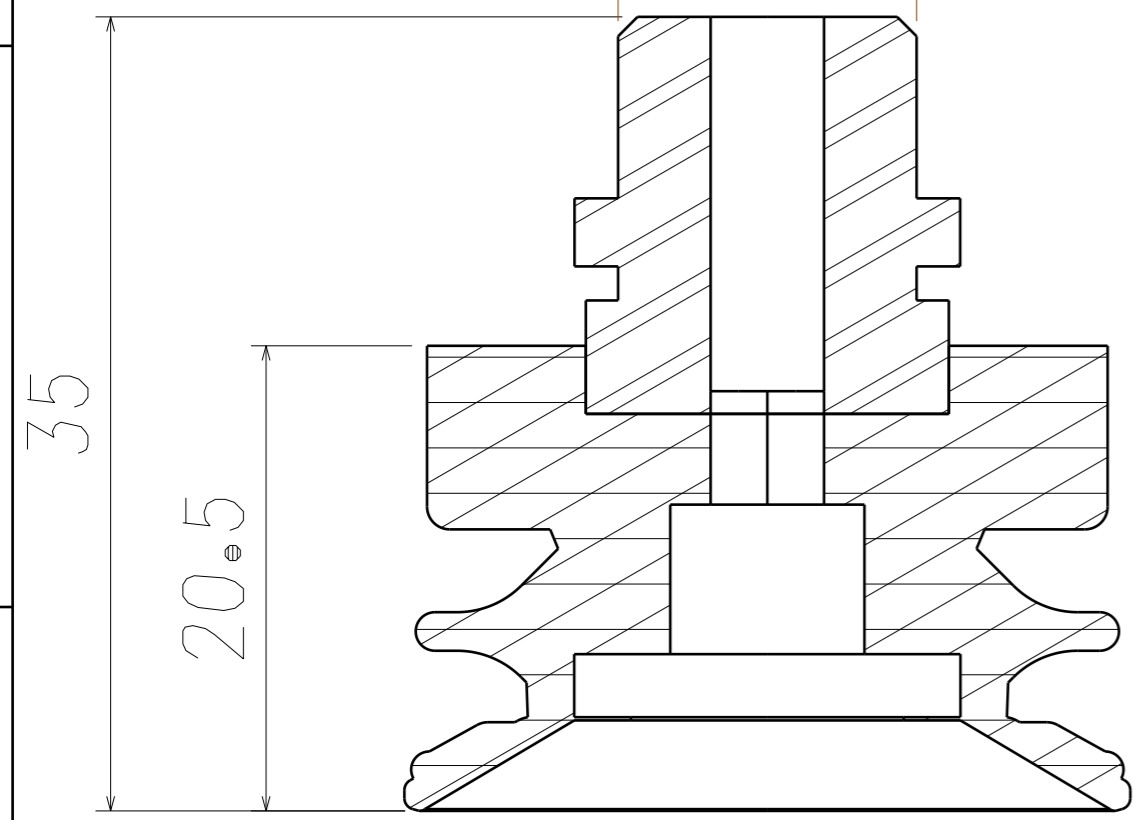
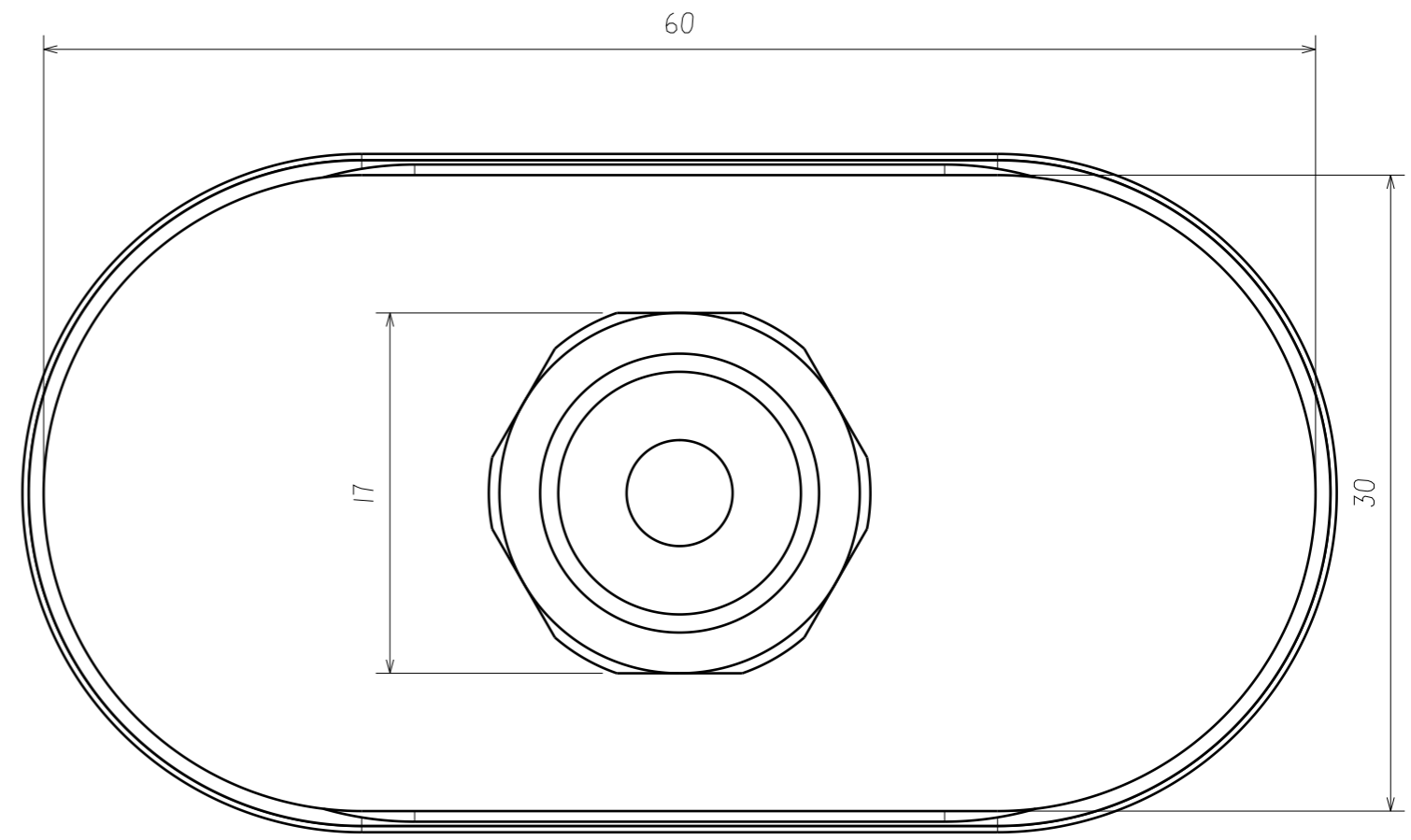


G 1/4AG



剖视图A-A
缩放: 3/4



正视图
缩放: 3/4

外径60-30 椭圆波纹吸盘		比例	3:1	型号	SMOB-60x30-02AG
		重量	KG	物料号	01.06.00055
设计	倪申龙	2023-2-21	 上海有涯科技有限公司		
审核					