

H G F E D C B A

4

4

3

3

2

2

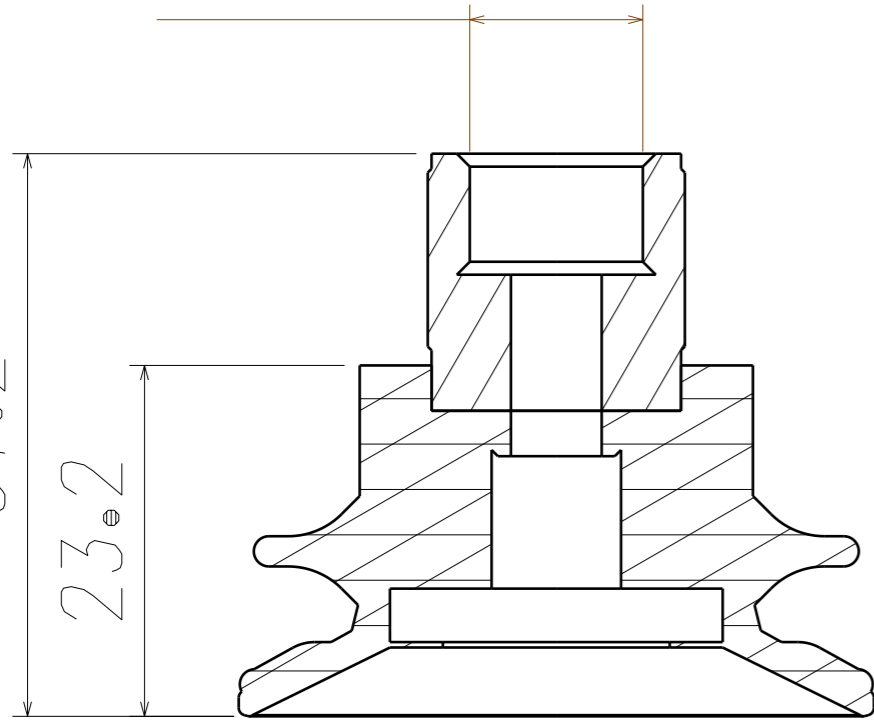
1

1

37.2

23.2

G 1/4IG

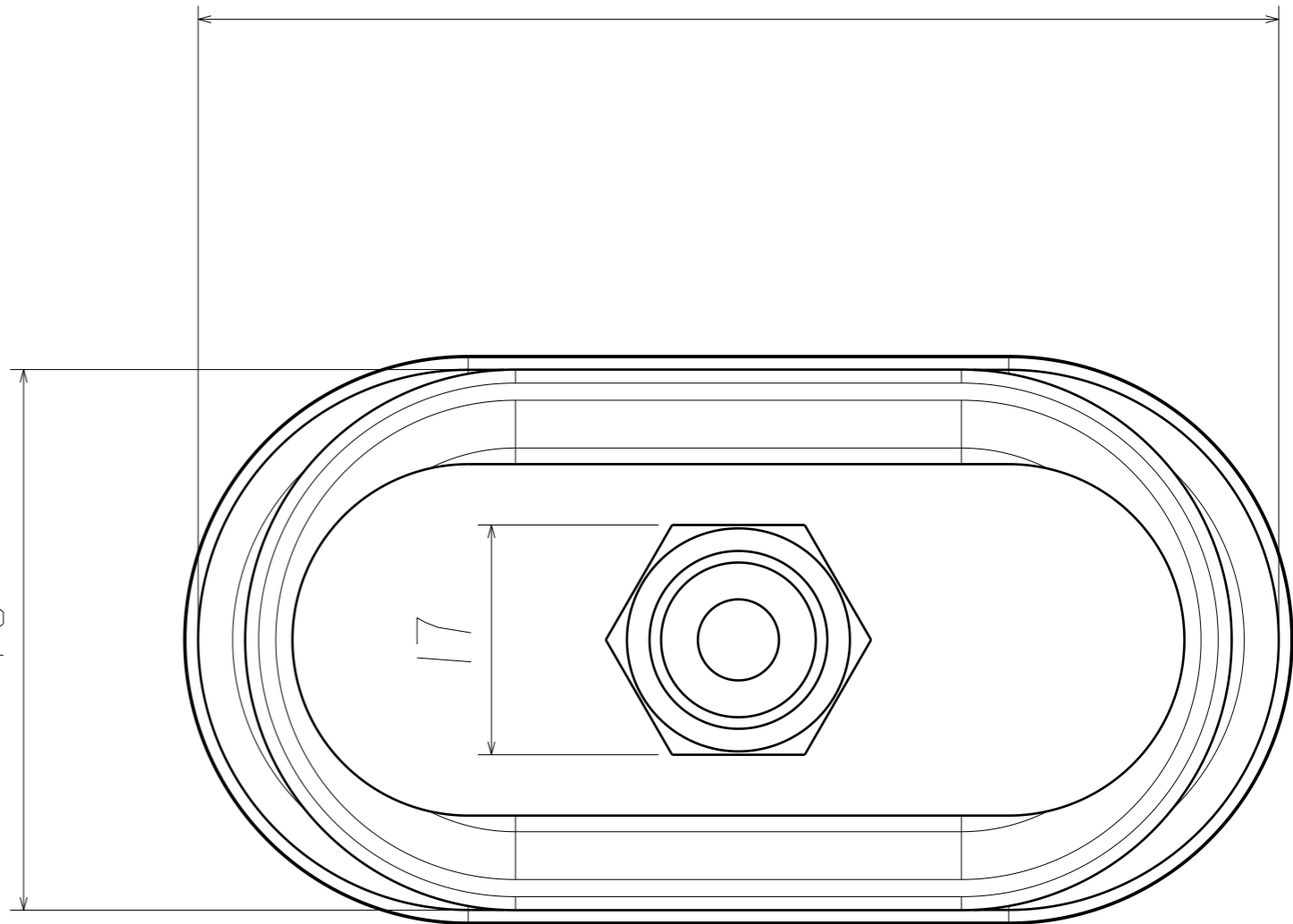


剖视图A-A  
缩放: 2:1

79.96

40

17



正视图  
缩放: 2:1

H G F E D C B A

外径80-40 椭圆波纹吸盘		比例	2:1	型号	SMOB-80x40-02IG
		重量	KG	物料号	01.06.00057
设计	倪申龙	2023-2-21		 上海有涯科技有限公司	
审核					