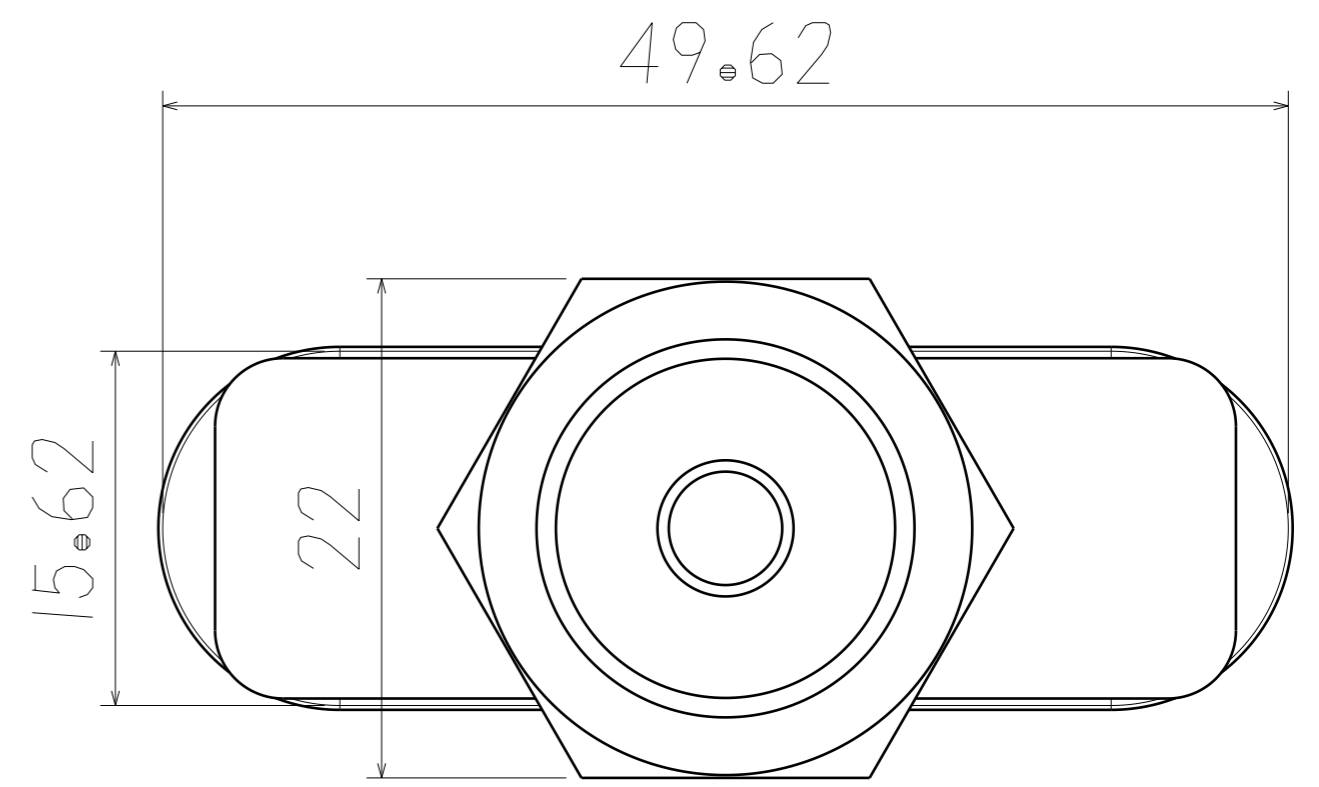



剖视图A-A  
缩放: 3:1



正视图  
缩放: 3:1

外径50-16 椭圆偏平吸盘		比例	3:1	型号	SMOF-50x16-03IG
		重量	KG	物料号	01.06.00066
设计	倪申龙	2023-2-21	 上海有涯科技有限公司		
审核					