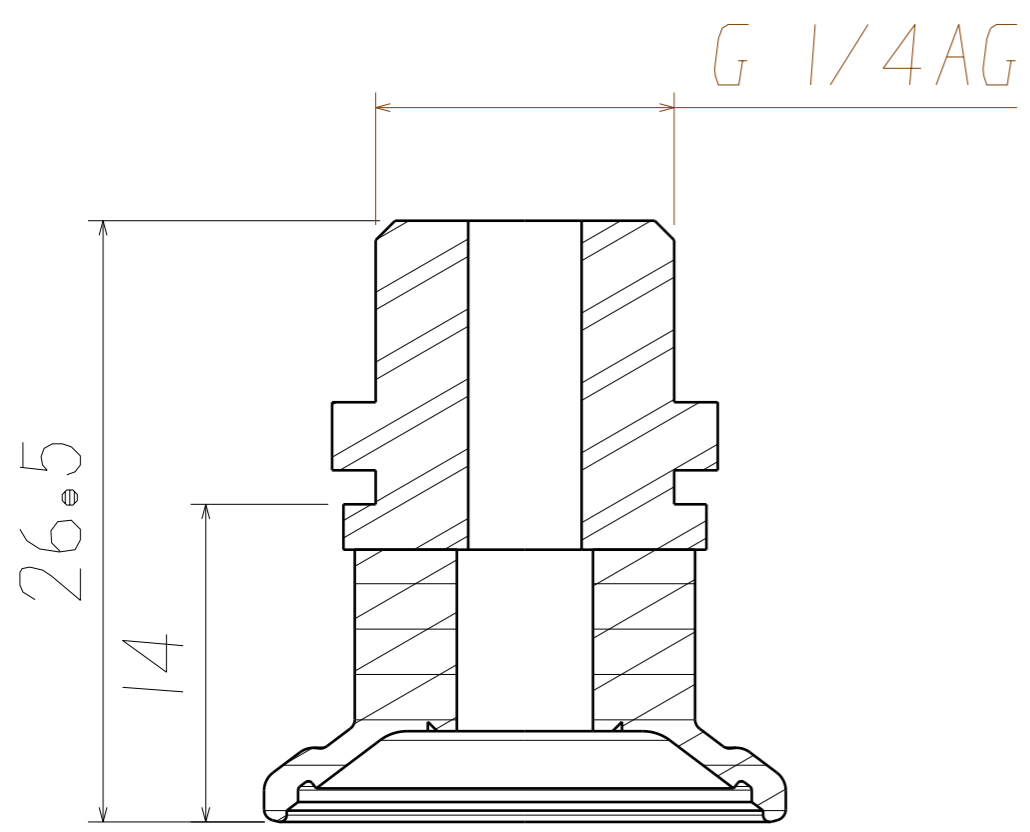
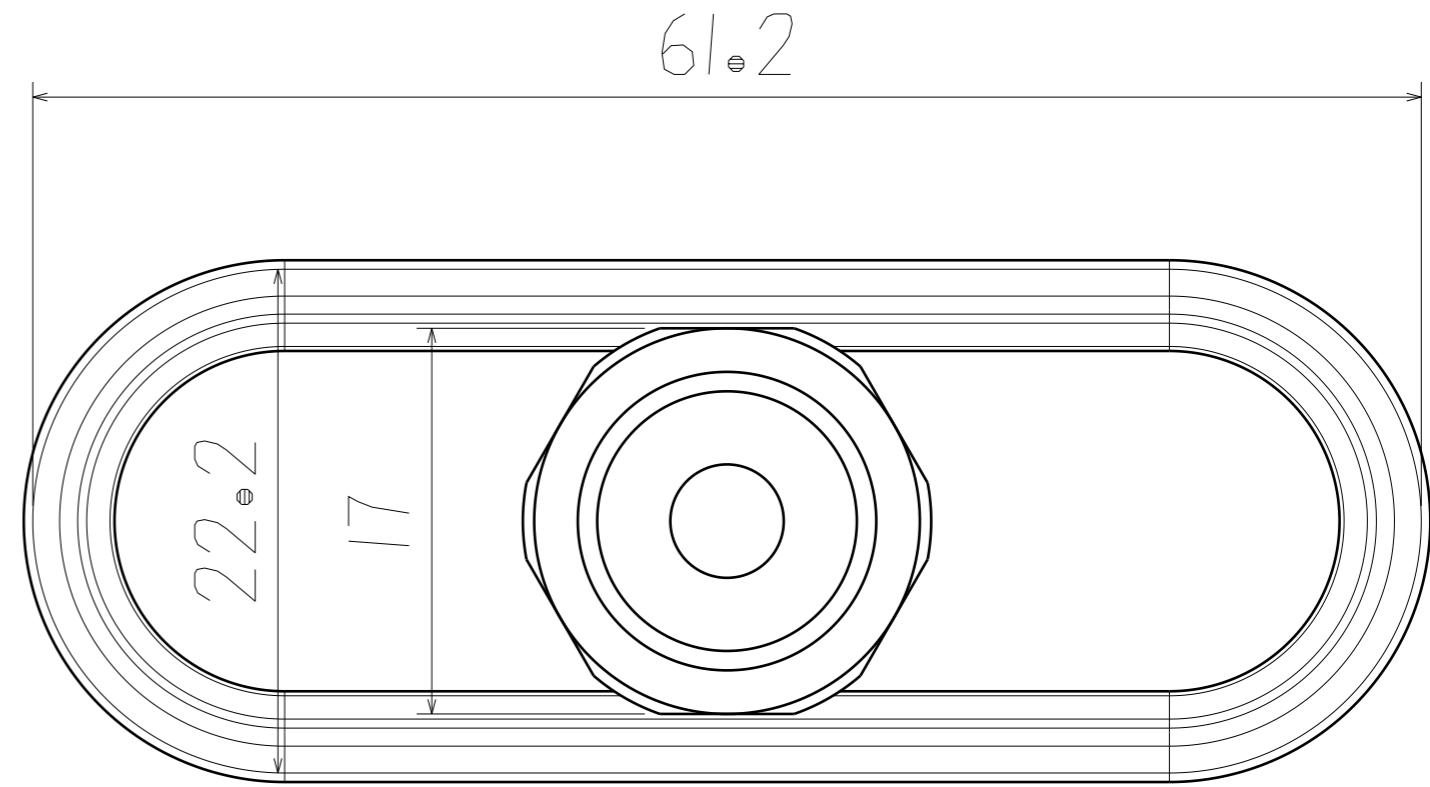


H G F E D C B A

4 4



剖视图A-A
缩放: 3:1



正视图
缩放: 3:1

2 2

1 1

外径60-23 椭圆偏平吸盘		比例	3:1	型号	SMOF-60x23-02AG
		重量	KG	物料号	01.06.00071
设计	倪申龙	2023-2-21	 上海有涯科技有限公司		
审核					

H G F E D C B A