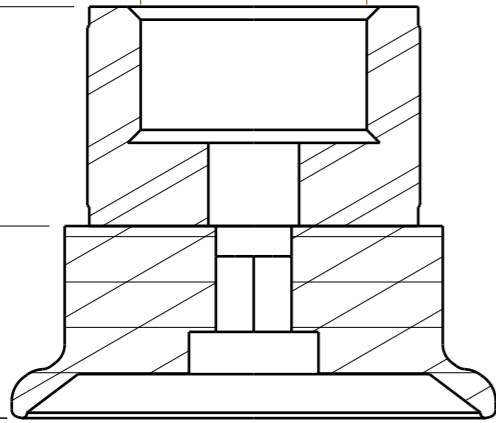


G 3/8IG

27.2

12.7

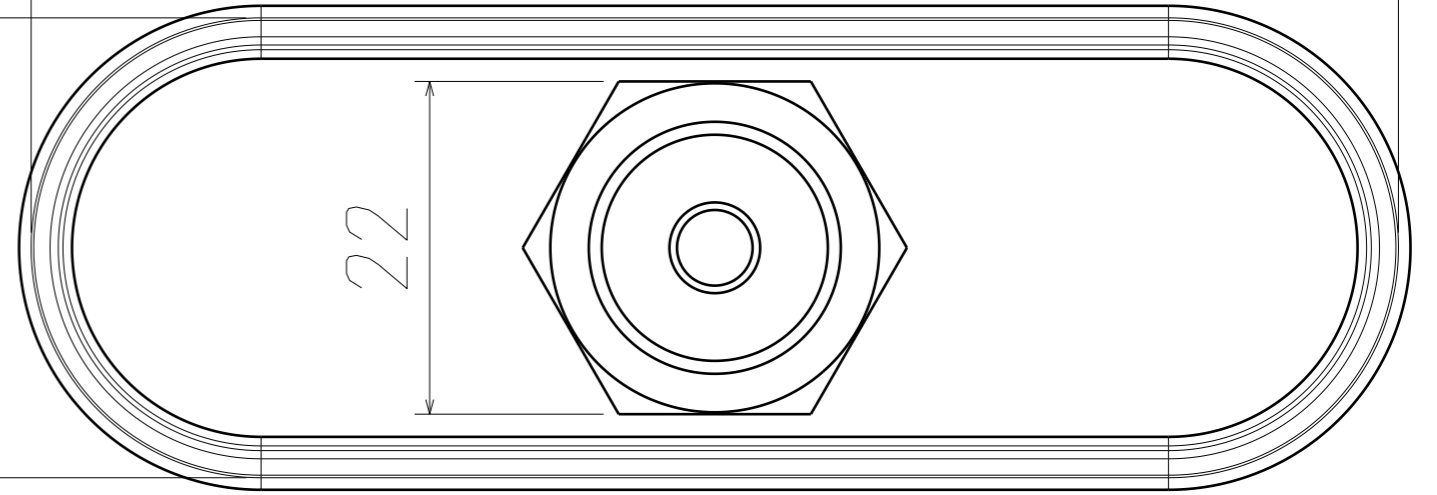


剖视图A-A
缩放: 2:1

90.41

30.41

22



正视图
缩放: 2:1

外径90-30 椭圆偏平吸盘		比例	2:1	型号	SMOF-90x30-03IG
		重量	KG	物料号	01.06.00074
设计	倪申龙	2023-2-24	 上海有涯科技有限公司		
审核					