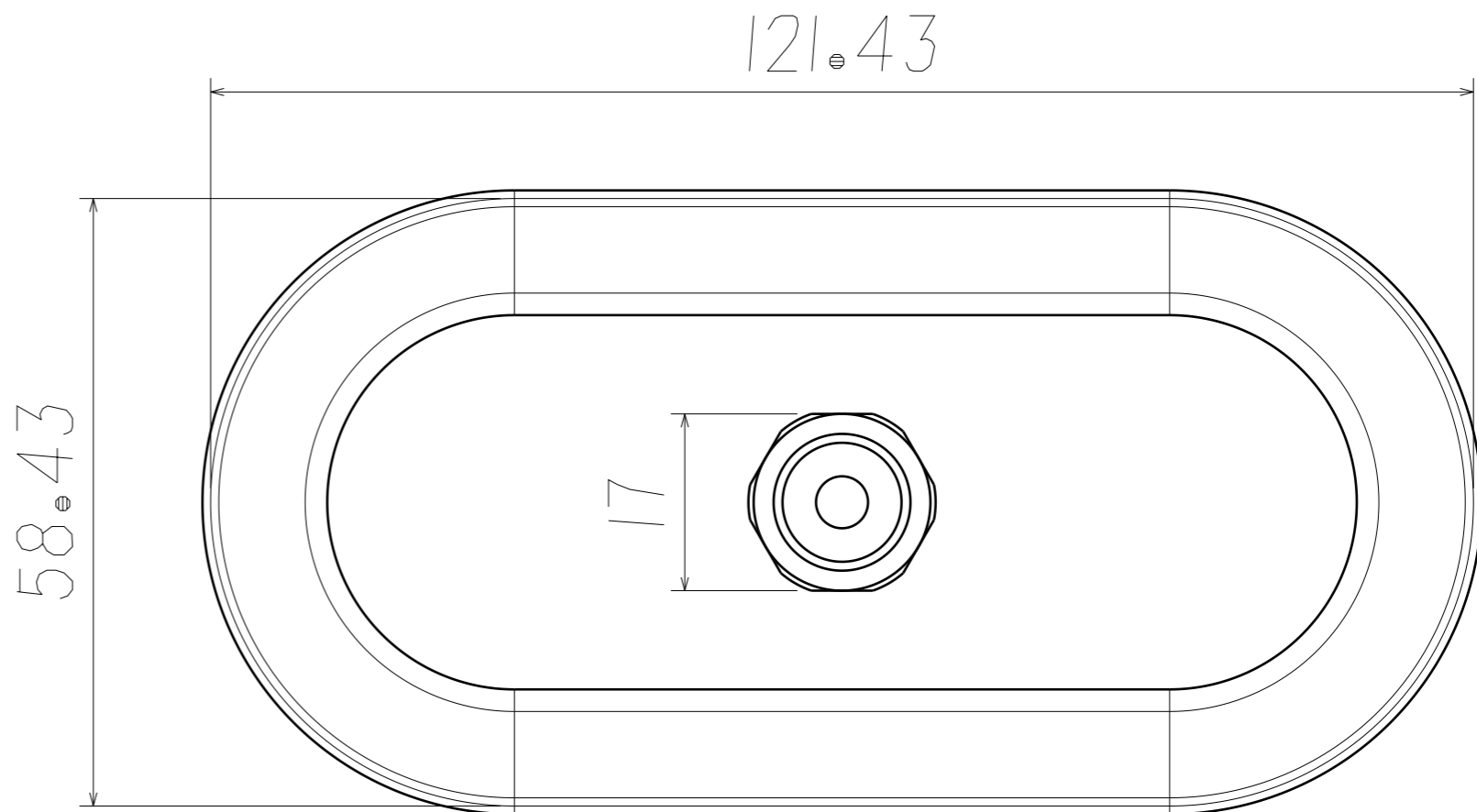


剖视图A-A
缩放: 3:2



正视图
缩放: 3:2

外径120-60 椭圆偏平吸盘			比例	3:2	型号	SMOF-120x60-02AG
			重量	KG	物料号	01.06.00087
设计	倪申龙	2023-2-24	 上海有涯科技有限公司			
审核						