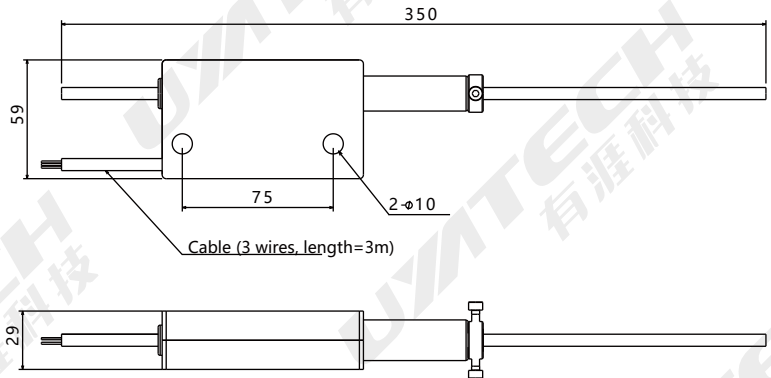
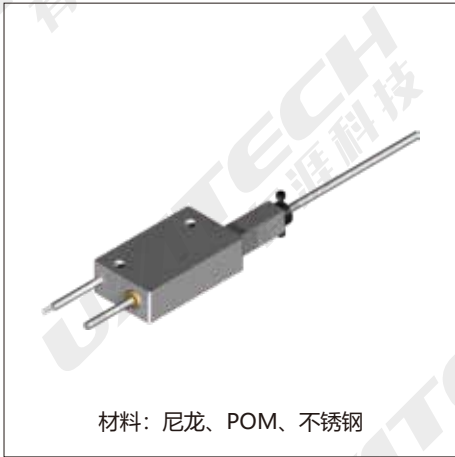
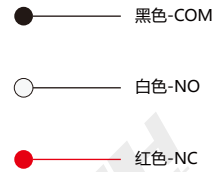


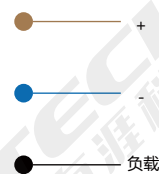
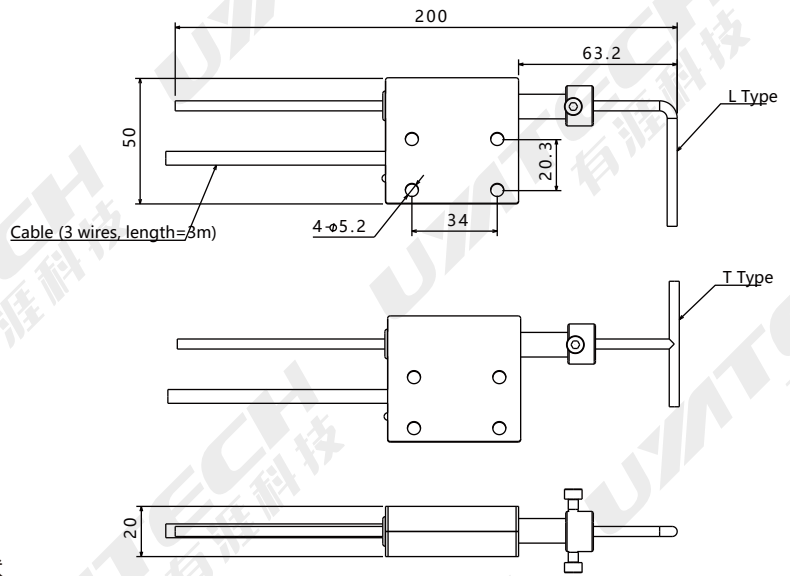
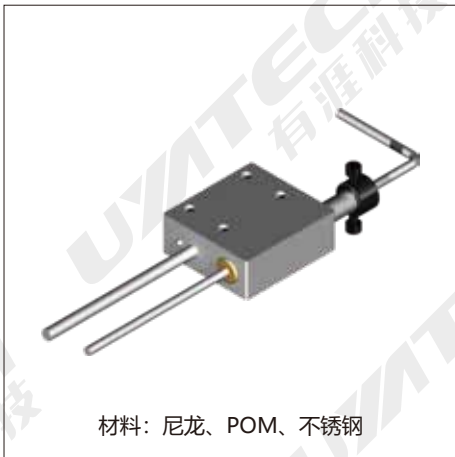
[SEN-MGN] 触杆式传感器



SEN-MGN



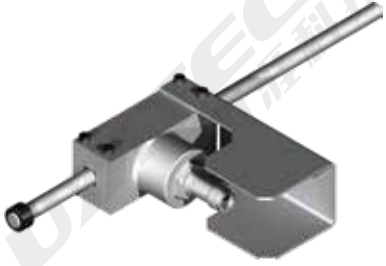
[SEN-LRx] 触杆式传感器



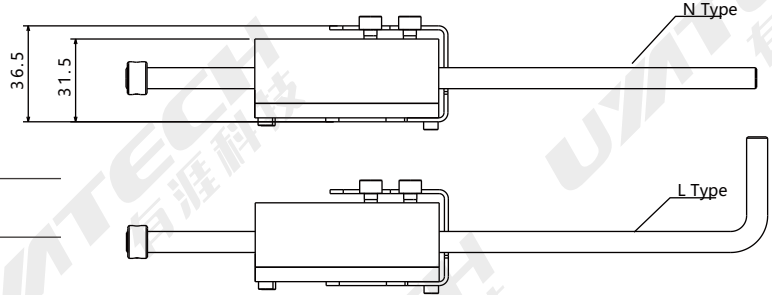
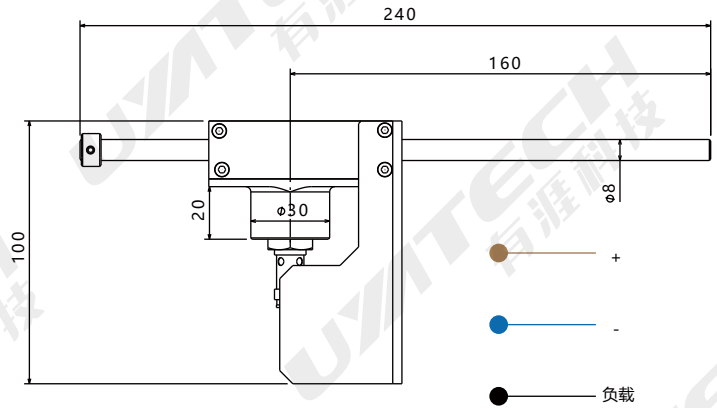
型号	触杆形状
SEN-LRL	L
SEN-LRT	T

[SEN-HF \times] 触杆式传感器

热成型用

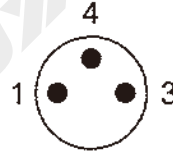


材料: 铝、不锈钢



型号	触杆形式
SEN-HFL	L
SEN-HFN	N

传感器连接线 (公头, M8*1)



Pin1: 棕

Pin3: 蓝

Pin4: 黑



Pin1: 棕

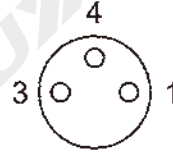
Pin2: 白

Pin3: 蓝

Pin4: 黑

型号	针数	连接	L
EC-3-RM08-M-L	3	M8*1直公头	可选3m, 5m
EC-4-RM08-M-L	4	M8*1直公头	可选3m, 5m
EC-3-WM08-M-L	3	M8*1弯公头	可选3m, 5m
EC-4-WM08-M-L	4	M8*1弯公头	可选3m, 5m

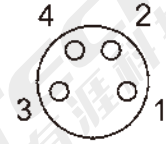
传感器连接线 (母头, M8*1)



Pin1: 棕

Pin3: 蓝

Pin4: 黑



Pin1: 棕

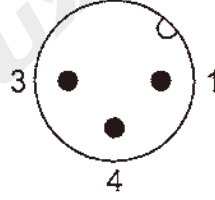
Pin2: 白

Pin3: 蓝

Pin4: 黑

型号	芯数	连接	L
EC-3-RM08-F-L	3	M8*1直母头	可选3m, 5m
EC-4-RM08-F-L	4	M8*1直母头	可选3m, 5m
EC-3-WM08-F-L	3	M8*1弯母头	可选3m, 5m
EC-4-WM08-F-L	4	M8*1弯母头	可选3m, 5m

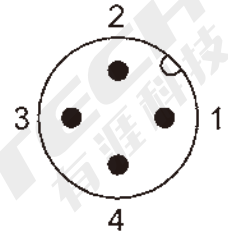
传感器连接线(公头, M12*1)



Pin1: 棕

Pin3: 蓝

Pin4: 黑



Pin1: 棕

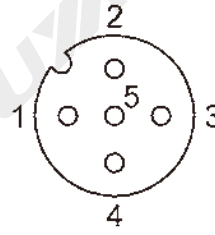
Pin2: 白

Pin3: 蓝

Pin4: 黑

型号	针数	连接	L
EC-3-RM12-M-L	3	M12*1直公头	可选3m, 5m
EC-4-RM12-M-L	4	M12*1直公头	可选3m, 5m
EC-3-WM12-M-L	3	M12*1弯公头	可选3m, 5m
EC-4-WM12-M-L	4	M12*1弯公头	可选3m, 5m

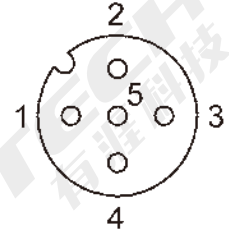
传感器连接线 (母头, M12*1)



Pin1: 棕

Pin3: 蓝

Pin4: 黑



Pin1: 棕

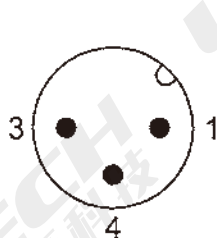
Pin2: 白

Pin3: 蓝

Pin4: 黑

型号	芯数	连接	L
EC-3-RM12-F-L	3	M12*1直母头	可选3m, 5m
EC-4-RM12-F-L	4	M12*1直母头	可选3m, 5m
EC-3-WM12-F-L	3	M12*1弯母头	可选3m, 5m
EC-4-WM08-M-L	4	M12*1弯母头	可选3m, 5m

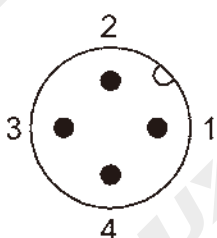
双头连接线 (M12*1)



Pin1: 棕

Pin3: 蓝

Pin4: 黑



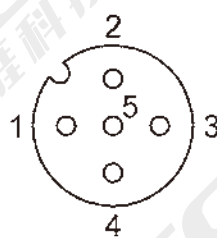
Pin1: 棕

Pin2: 白

Pin3: 蓝

Pin4: 黑

公头

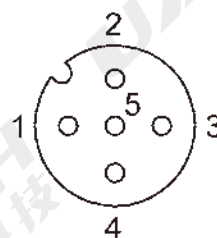


Pin1: 棕

Pin3: 蓝

Pin4: 黑

母头



Pin1: 棕

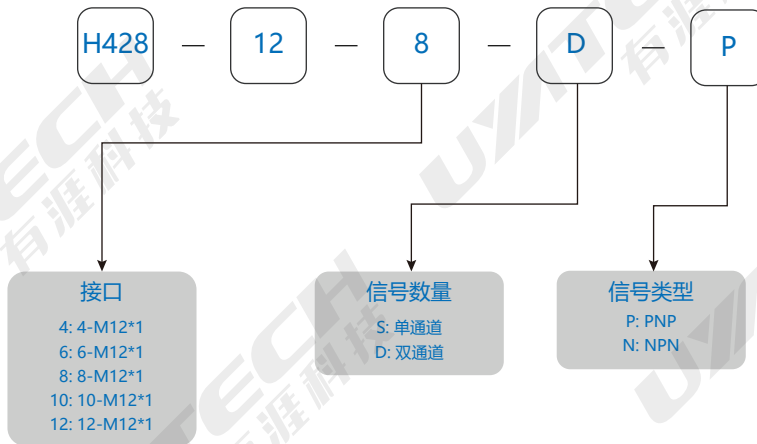
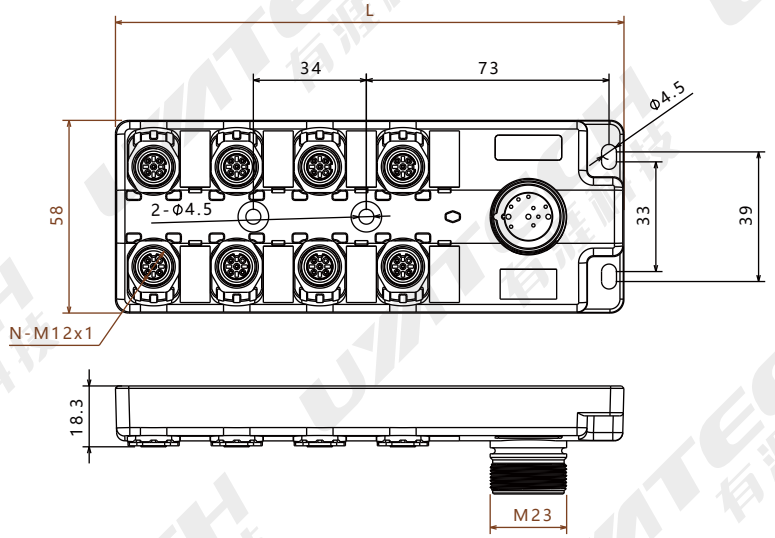
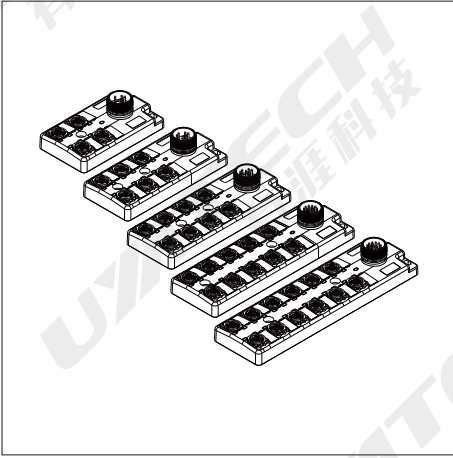
Pin2: 白

Pin3: 蓝

Pin4: 黑

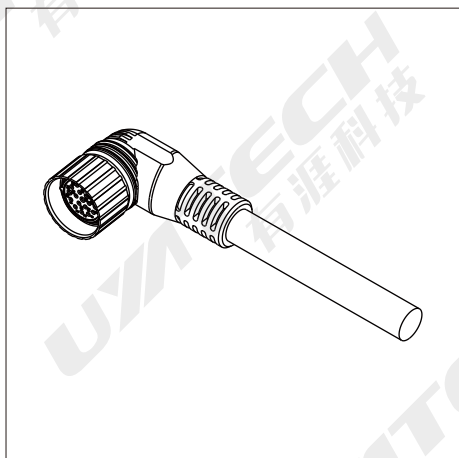
型号	针 (芯) 数	连接	L
EC-3-RM12-MF-L	3	M12*1直头, 公-母	可选3m, 5m
EC-4-RM12-MF-L	4	M12*1指头, 公-母	可选3m, 5m
EC-3-WM12-MF-L	3	M12*1弯头, 公-母	可选3m, 5m
EC-4-WM08-MF-L	4	M12*1弯头, 公-母	可选3m, 5m

[H428-xx-xx-xx]传感器分线盒 (M12*1)



*仅4、6、8接口有双通道

[M23-F19S09-1.0PVC/GY]M23-19芯连接线



M23-F19S09-1.0PVC/GY

