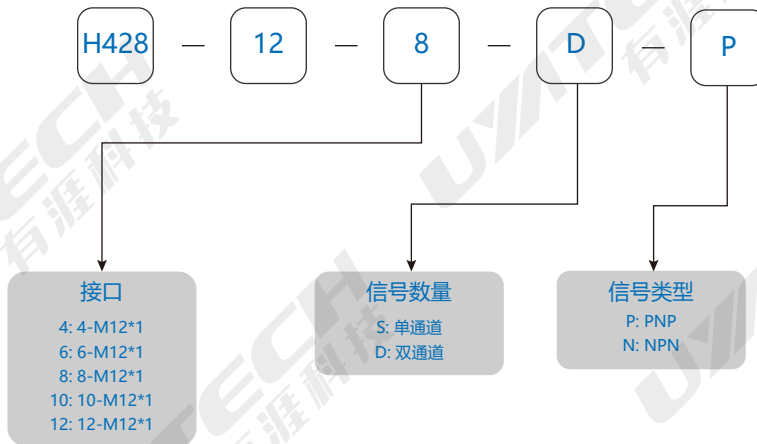
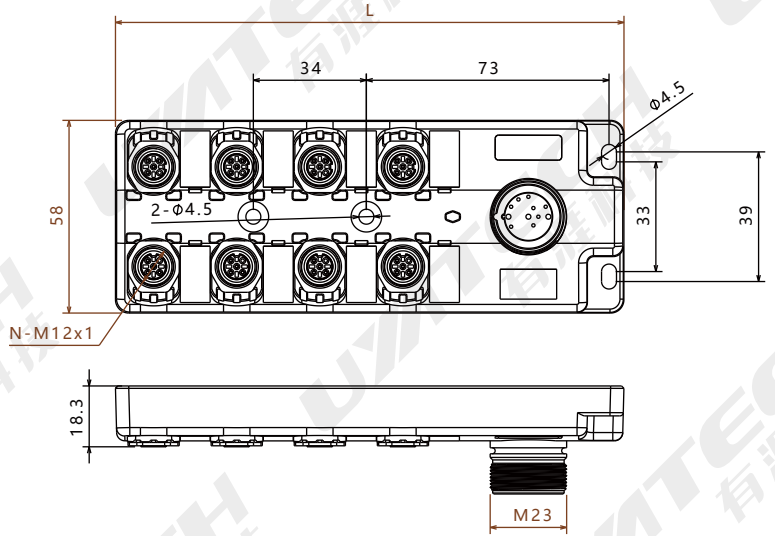
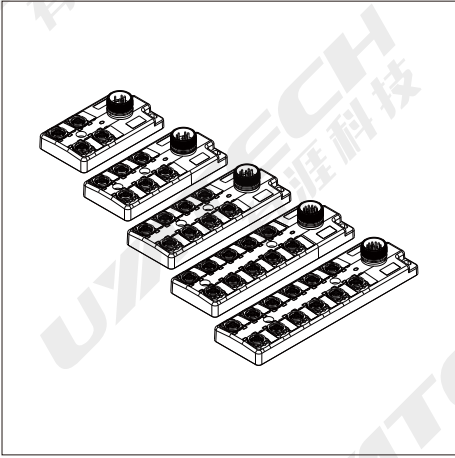


[H428-xx-xx-xx]传感器分线盒 (M12*1)



*仅4、6、8接口有双通道